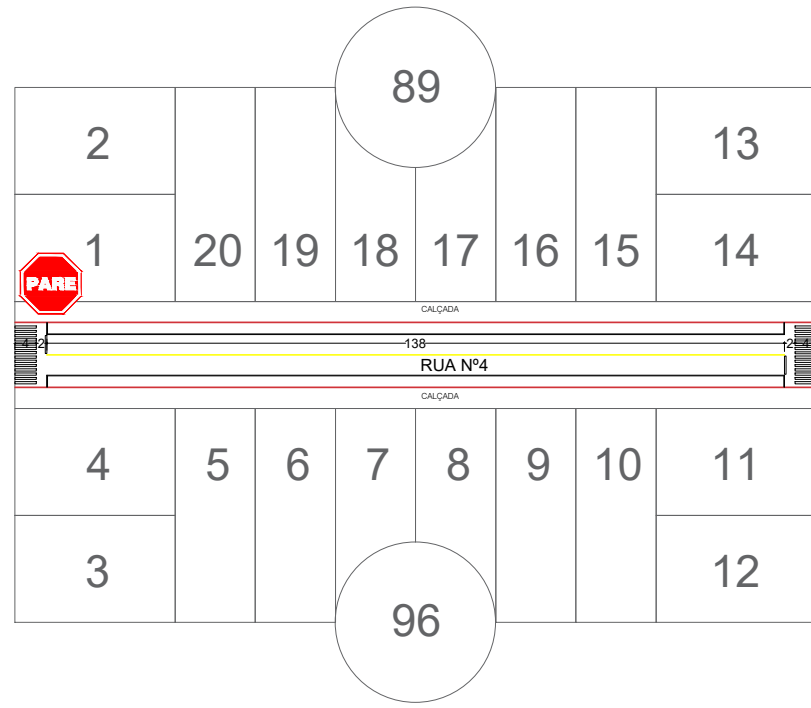
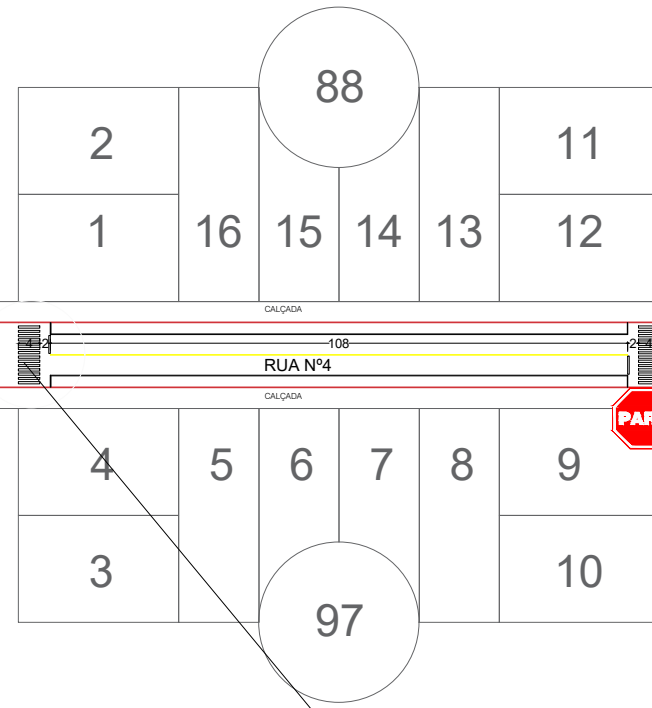


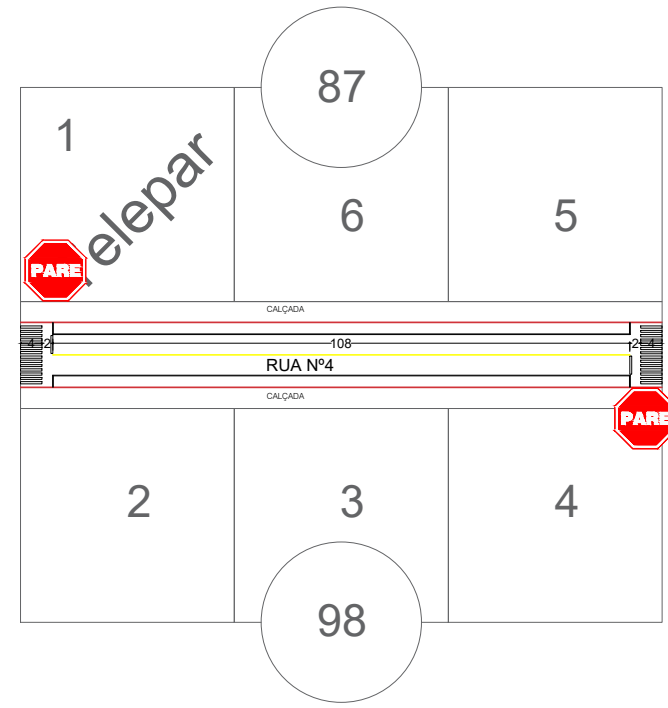
Av. Barão do Rio Branco



Rua Carlos Cadorei

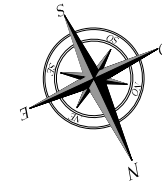


Rua Professora Dozolina da Rosa

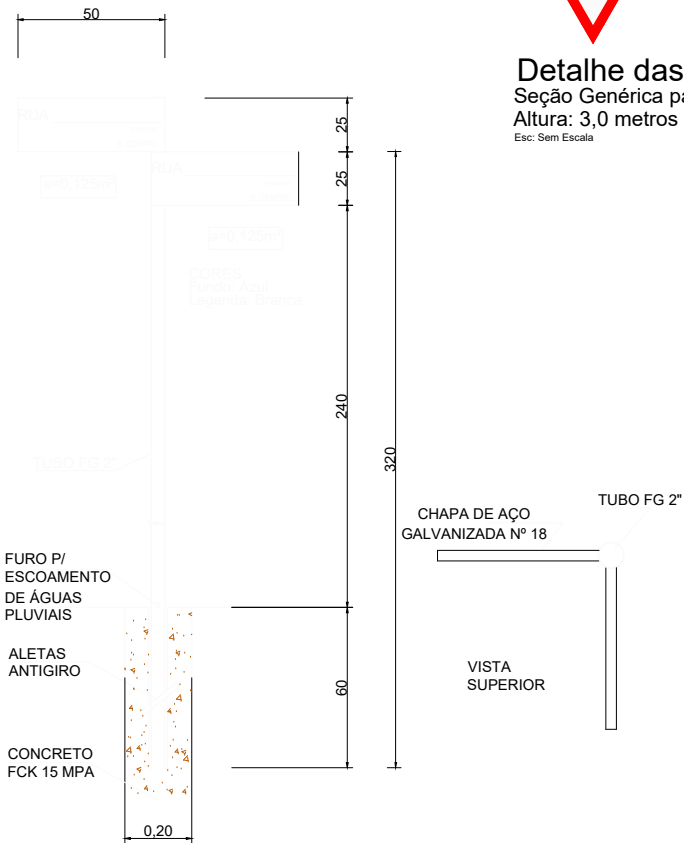


Rua Bernardino de Souza

Planta Baixa  
Seção Genérica para o Trecho  
Esc: 1/100



Detalhe das placas de sinalização  
Seção Genérica para todo o Trecho  
Altura: 3,0 metros anti-giro  
Esc: Sem Escala

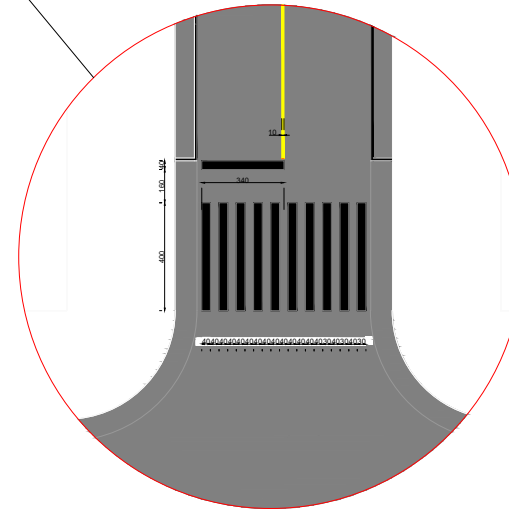


Seção Genérica para todo o Trecho  
Altura: 3,0 metros anti-giro  
Esc: Sem Escala

QUANTITATIVO DE PLACAS

m²/ UNID.	MODELO	CÓDIGO	QUANT.	
0,30m²		R-02	0	À SER EXECUTADA
0,36 m²		R-01	4	À SER EXECUTADA
0,25 m²		NOME DE RUA	4	À SER EXECUTADA

TRECHO	P. AMARELA	P. BRANCA	FAIXA PEDESTRE
RUA Nº 4	35,40 m²	141,60 m²	140,70 m²
TOTAL	317,70 m²		



Detalhe da sinalização horizontal  
Seção Genérica para todo o Trecho

RESPONSÁVEL TÉCNICO PELO PROJETO	
ASSINATURA: ENGº GLACIANO DE OLIVEIRA	
RESPONSÁVEL TÉCNICO PELA OBRA	
ASSINATURA:	
PROPRIETÁRIO DA OBRA	
ASSINATURA: PREFEITURA MUNICIPAL DE SÃO JORGE D'OESTE	

APROVAÇÃO DA PREFEITURA	APROVAÇÃO DA SAÚDE
-------------------------	--------------------

<b>ADMINISTRAÇÃO 2025/2028</b>	
PROPRIETÁRIO	PREFEITURA MUNICIPAL DE SÃO JORGE D'OESTE
OBRA	RUA Nº 04
LOCAL	DISTRITO DE DR. ANTONIO PARANHOS
PROJETO	PINTURA VIARIA
PLANTA BAIXA/CORTE/DETALHE	
QUADRA	LOTE Nº
DATA: OUTUBRO 2024	ESCALA: INDICADA
ÁREA: 317,70 MP	DESENHO: BENED A. MARRITT